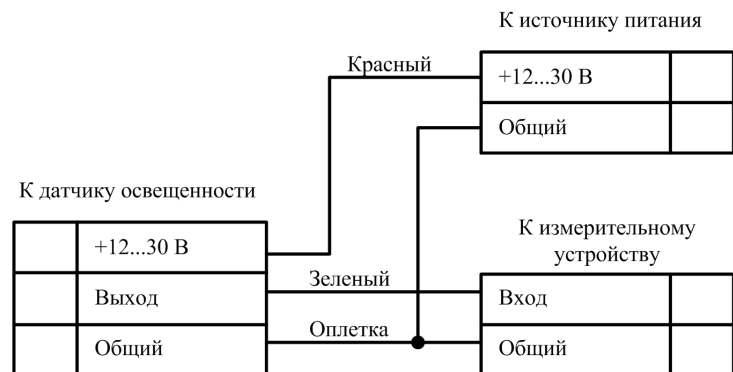


ПРИЛОЖЕНИЕ. Типовая схема включения датчика ФС-03



ООО НТФ "МИКРОНИКС"



**Датчик освещенности
ФС-03**

**ПАСПОРТ
ГСПК.468263.146 ПС**

РЕДАКЦИЯ 1

г. ОМСК

Содержание

1 НАЗНАЧЕНИЕ УСТРОЙСТВА.....	3
2 ТЕХНИЧЕСКИЕ ХАРАКТЕРИСТИКИ.....	3
3 УСТРОЙСТВО И ПРИНЦИП РАБОТЫ.....	4
4 ИНСТРУКЦИЯ ПО ЭКСПЛУАТАЦИИ.....	4
5 ТЕХНИЧЕСКОЕ ОБСЛУЖИВАНИЕ.....	4
6 ГАРАНТИИ ИЗГОТОВИТЕЛЯ.....	5
7 СВЕДЕНИЯ О РЕКЛАМАЦИЯХ.....	5
8 РЕЗУЛЬТАТЫ ПРИЕМКИ.....	6
9 РЕЗУЛЬТАТЫ КАЛИБРОВКИ.....	7
ПРИЛОЖЕНИЕ. Типовая схема включения датчика ФС-03.....	8

9 РЕЗУЛЬТАТЫ КАЛИБРОВКИ

Коэффициент преобразования _____ мВ/лк (диапазон _____)

Дата калибровки « ____ » _____ 20 ____ г.

Штамп ОТК _____ Подпись ответственного лица _____

Дата отгрузки « ____ » _____ 20 ____ г.

Штамп ОТК _____ Подпись ответственного лица _____

Дата	Содержание рекламаций	Номер акта рекламаций

8 РЕЗУЛЬТАТЫ ПРИЕМКИ

Результаты приёмо-сдаточных испытаний – датчик освещенности ФС-03 зав. № _____ соответствует техническим условиям ГСПК.468263.146 ТУ и признан годным к эксплуатации.

Дата выпуска « ____ » _____ 20 ____ г.

Штамп ОТК _____ Подпись ответственного лица _____

1 НАЗНАЧЕНИЕ УСТРОЙСТВА

Датчик освещенности ФС-03 предназначен для преобразования уровня освещенности поверхности в напряжение постоянного тока. Выходной интерфейс датчика соответствует стандарту (напряжение 0...10 В).

Основное назначение датчика – работа в качестве чувствительного элемента в системах управления освещением.

Датчик по устойчивости к воздействию климатических факторов соответствует 6 группе климатического исполнения ГОСТ 22261-94 и предназначен для работы в следующих условиях:

- температура окружающего воздуха от минус 40 °С до 50 °С;
- относительная влажность воздуха до 98 % при температуре окружающего воздуха плюс 35 °С;
- атмосферное давление 60 – 106,7 кПа.

Датчик относится к изделиям, ограниченно восстанавливаемым в условиях предприятия-изготовителя.

В случае отказа акселерометр ремонту и восстановлению не подлежит.

2 ТЕХНИЧЕСКИЕ ХАРАКТЕРИСТИКИ

2.1 Технические характеристики

В нормальных климатических условиях датчик соответствует техническим характеристикам представленным в таблице 1.

Таблица 1

№ п/п	Параметр	Единица измерения	Значение параметра	
			не менее	не более
1	Количество диапазонов измерения освещенности		3	–
2	I диапазон	лк	1	1000
3	II диапазон	лк	10	10000
4	III диапазон	лк	100	100000
5	Уровень затемнения	лк	–	0,2(I); 2(II); 10(III);
6	Установка диапазонов	–	–	При изготовлении
7	Верхний уровень измеряемой освещенности	лк	100000	–
8	Номинальное напряжение питания, постоянный ток	В	12	30
9	Ток потребления	мА	4	10
14	Максимально допустимое значение статического потенциала	В	–	200
15	Габариты	мм	–	40x40x20
16	Масса, не более	г	–	25 (10 без кабеля)

2.2 Надежность

2.2.1 Минимальная наработка датчиков в режимах и условиях, установленных ГОСТ 15150-69 и ГСПК.468263.153ТУ – 15000 ч.

2.2.2 Средний срок службы датчиков – не менее 10 лет.

2.2.3 Минимальный срок сохраняемости датчиков при хранении в отапливаемом хранилище или хранилище с кондиционированием воздуха, а также вмонтированных в защищенную аппаратуру или находящихся в защищенном комплекте ЗИП – 10 лет.

2.3 Драгоценные и цветные металлы в датчике не содержатся.

3 УСТРОЙСТВО И ПРИНЦИП РАБОТЫ

Датчик является пропорциональным преобразователем падающего света в электрический ток.

Датчик ФС-03 содержит стабилизатор питания и усилитель для приведения выходного сигнала к стандартному виду (напряжению 0...10 В).

Выходной сигнал датчика пропорционален освещенности.

Общий вид датчика приведён на рисунке 3.1.

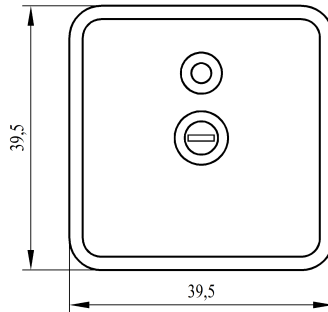


Рисунок 3.1. Общий вид датчика освещенности ФС-05

Датчик выполнен в пластмассовом корпусе, залит компаундом. Датчик выпускается в двух модификациях:

- со встроенным 2-х жильным экранированным кабелем длиной 2 м;
- подключаемым под винтовые клеммы кабелем.

4 ИНСТРУКЦИЯ ПО ЭКСПЛУАТАЦИИ

Установка датчика на плоскость может осуществляться при помощи кронштейна, клея или двухстороннего скотча.

5 ТЕХНИЧЕСКОЕ ОБСЛУЖИВАНИЕ

При эксплуатации датчика необходимо следить за состоянием окна, через который поступает свет на чувствительный элемент. Периодически (в зависимости от степени запылённости окружающей среды) необходимо это окно протирать мягкой сухой салфеткой.

6 ГАРАНТИИ ИЗГОТОВИТЕЛЯ

6.1 Предприятие-изготовитель гарантирует соответствие датчиков требованиям технических условий ГСПК.468263.146 ТУ при соблюдении потребителем условий и правил хранения, транспортирования и эксплуатации.

6.2 Гарантийный срок эксплуатации – 24 месяца со дня отгрузки, но не более чем 36 месяцев со дня изготовления.

6.3 Гарантийный срок хранения – 36 месяцев со дня изготовления.

7 СВЕДЕНИЯ О РЕКЛАМАЦИЯХ

7.1 При отказе в работе или неисправности датчика в период гарантийных обязательств должен быть составлен акт о характере неисправности и отправке датчика изготовителю.

7.2 Все предъявляемые рекламации и их содержание заносятся в таблицу 3.

Таблица 3

Дата	Содержание рекламаций	Номер акта рекламаций